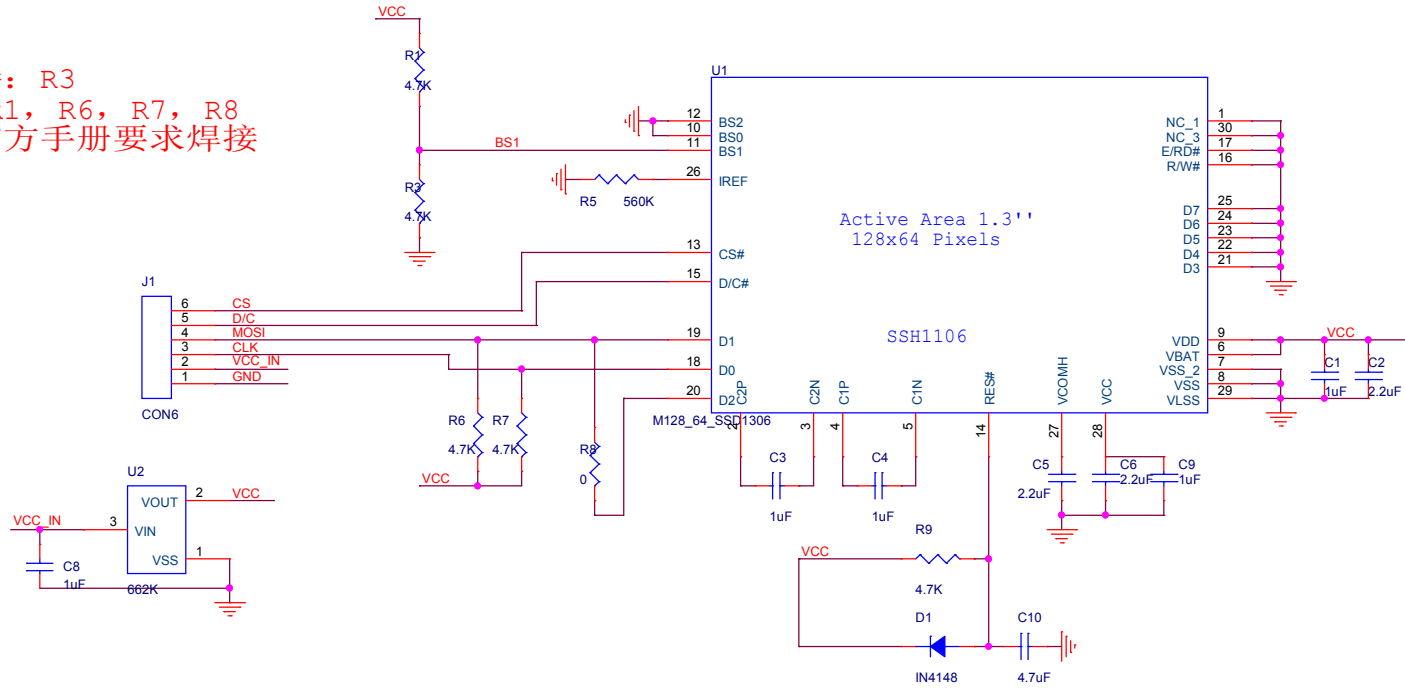


中景园电子1.3寸OLED显示屏模块原理图

淘宝地址: <http://shop73023976.taobao.com/?spm=a1z10.1.0.0.byBTLt&v=1>

接口配置方法:
 4线SPI接口焊接: R3
 IIC接口焊接: R1, R6, R7, R8
 R8可不焊接, 官方手册要求焊接



Title		
0.96" 128*64单色OLED驱动板		
Size	Document Number	Rev
B	<Doc>	V 1.0
Date:	Thursday, November 06, 2014	Sheet 1 of 1